

オーダーメイド

ORDER MADE

ARM GUARD

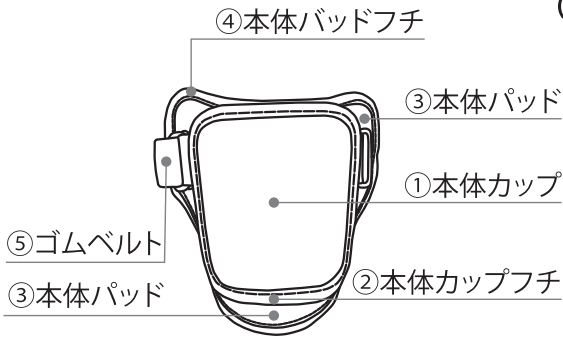
FOOT GUARD

カラーリングのこだわりにも、多彩に細やかに対応します。

■1個よりオーダー対応いたします。

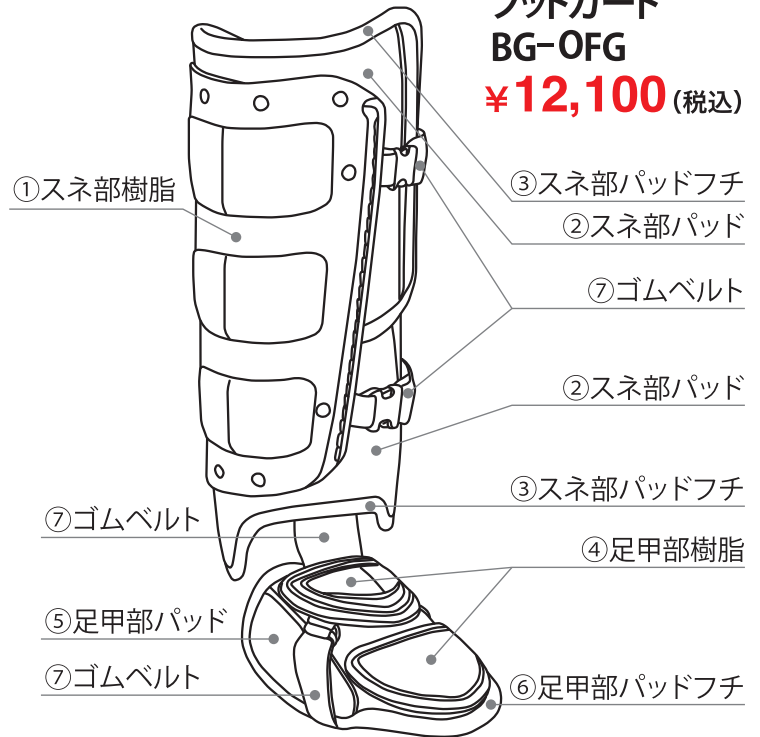
アームガード BG-OAGS ¥9,900

(税込)



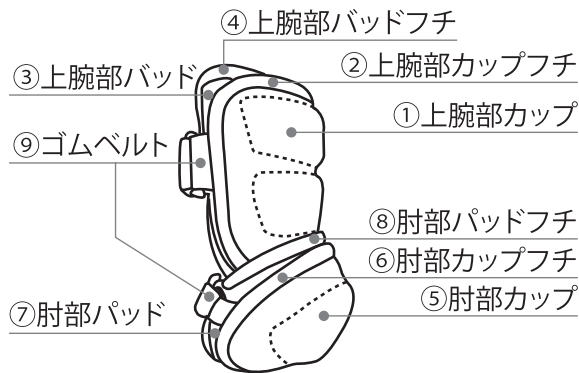
フットガード BG-OFG

¥12,100 (税込)



アームガード BG-OAGM ¥12,650

(税込)



アームガード	①	②	③	④	⑤	⑥	⑦	⑧	⑨	⑩	⑪	⑫	⑬	⑭	⑮	⑯	
BG-OAGS	① 本体カップ	黒	紺	赤	青	ロイヤルブルー	パープル	-	ダークグリーン	エンジ	オレンジ	イエロー	グレー	シルバー	白	-	-
	② 本体カップフチ	黒	紺	赤	青	ロイヤルブルー	パープル	-	ダークグリーン	エンジ	オレンジ	イエロー	-	シルバー	白	シルバー	ゴールド
	③ 本体パッド	黒	紺	赤	青	ロイヤルブルー	パープル	-	ダークグリーン	エンジ	オレンジ	イエロー	グレー	シルバー	白	-	-
	④ 本体パッドフチ	黒	紺	赤	青	ロイヤルブルー	パープル	-	ダークグリーン	エンジ	オレンジ	イエロー	-	シルバー	白	シルバー	ゴールド
	⑤ ゴムベルト	黒	紺	赤	-	-	-	-	-	-	-	-	-	-	白	-	-

■アームガードBG-OAGS オーダー時の追加事項 ※①本体カップにプリントをする場合は、本体価格プラス¥2,200(税込)となります。  
 ※①本体カップと③本体パッドを合皮仕様にする場合は、本体価格プラス¥5,500(税込)となります。  
 ※合皮カラーの選択はフットガードBG-OFGの②スネ部パッドの項目よりお選びください。 ※合皮使用する場合、プリント、刺繍、レーザー加工が可能です。

アームガード	①	②	③	④	⑤	⑥	⑦	⑧	⑨	⑩	⑪	⑫	⑬	⑭	⑮	⑯	
BG-OAGM	① 上腕部カップ	黒	紺	赤	青	ロイヤルブルー	パープル	-	ダークグリーン	エンジ	オレンジ	イエロー	グレー	シルバー	白	-	-
	② 上腕部カップフチ	黒	紺	赤	青	ロイヤルブルー	パープル	-	ダークグリーン	エンジ	オレンジ	イエロー	-	シルバー	白	シルバー	ゴールド
	③ 上腕部パッド	黒	紺	赤	青	ロイヤルブルー	パープル	-	ダークグリーン	エンジ	オレンジ	イエロー	グレー	シルバー	白	-	-
	④ 上腕部パッドフチ	黒	紺	赤	青	ロイヤルブルー	パープル	-	ダークグリーン	エンジ	オレンジ	イエロー	-	シルバー	白	シルバー	ゴールド
	⑤ 肘部カップ	黒	紺	赤	青	ロイヤルブルー	パープル	-	ダークグリーン	エンジ	オレンジ	イエロー	グレー	シルバー	白	-	-
	⑥ 肘部カップフチ	黒	紺	赤	青	ロイヤルブルー	パープル	-	ダークグリーン	エンジ	オレンジ	イエロー	-	シルバー	白	シルバー	ゴールド
	⑦ 肘部パッド	黒	紺	赤	青	ロイヤルブルー	パープル	-	ダークグリーン	エンジ	オレンジ	イエロー	グレー	シルバー	白	-	-
	⑧ 肘部パッドフチ	黒	紺	赤	青	ロイヤルブルー	パープル	-	ダークグリーン	エンジ	オレンジ	イエロー	-	シルバー	白	シルバー	ゴールド
	⑨ ゴムベルト	黒	紺	赤	-	-	-	-	-	-	-	-	-	-	白	-	-

■アームガードBG-OAGMオーダー時の追加事項 ※①上腕部カップ・⑥肘部カップにプリントをする場合は、本体価格プラス¥2,200(税込)となります。

フットガード	①	②	③	④	⑤	⑥	⑦	⑧	⑨	⑩	⑪	⑫	⑬	⑭	⑮	⑯	
BG-OFG	① スネ部樹脂	黒	紺	赤	青	ロイヤルブルー	パープル	グリーン	ダークグリーン	エンジ	オレンジ	イエロー	グレー	シルバー	白	-	-
	② スネ部パッド	黒	紺	赤	青	ロイヤルブルー	パープル	グリーン	ダークグリーン	エンジ	オレンジ	イエロー	グレー	シルバー	白	シルバー	ゴールド
	③ スネ部パッドフチ	黒	紺	赤	青	ロイヤルブルー	パープル	グリーン	-	エンジ	オレンジ	イエロー	-	シルバー	白	シルバー	ゴールド
	④ 足甲部樹脂	黒	紺	赤	青	ロイヤルブルー	パープル	グリーン	ダークグリーン	エンジ	オレンジ	イエロー	グレー	シルバー	白	-	-
	⑤ 足甲部パッド	黒	紺	赤	青	ロイヤルブルー	パープル	グリーン	ダークグリーン	エンジ	オレンジ	イエロー	グレー	シルバー	白	シルバー	ゴールド
	⑥ 足甲部パッドフチ	黒	紺	赤	青	ロイヤルブルー	パープル	グリーン	-	エンジ	オレンジ	イエロー	-	シルバー	白	シルバー	ゴールド
	⑦ ゴムベルト	黒	紺	赤	-	-	-	-	-	-	-	-	-	-	白	-	-

■フットガードBG-OFG オーダー時の追加事項 ※②スネ部パッドにプリントをする場合は、本体価格プラス¥2,200(税込)となります。  
 ※①スネ部樹脂を合皮仕様にする場合は、本体価格プラス¥9,350(税込)となります。  
 ※合皮カラーの選択は②スネ部パッドの項目よりお選びください。 ※合皮使用する場合のみ、プリント、刺繍、レーザー加工が可能です。

※オーダーの項目で不明な点がございましたら、小売店もしくは **ハヤシ** までお問い合わせください。