



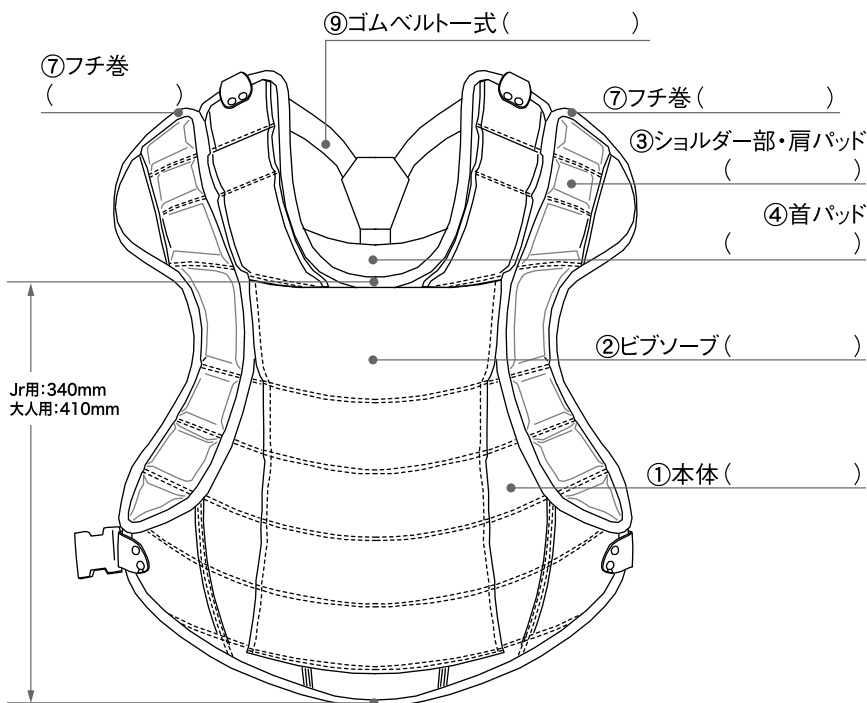
オーダー用紙 ②

■ご注文はFAXにて承ります。
 ■ご注文確定後の変更・キャンセルは一切お受けできませんのでご了承ください。

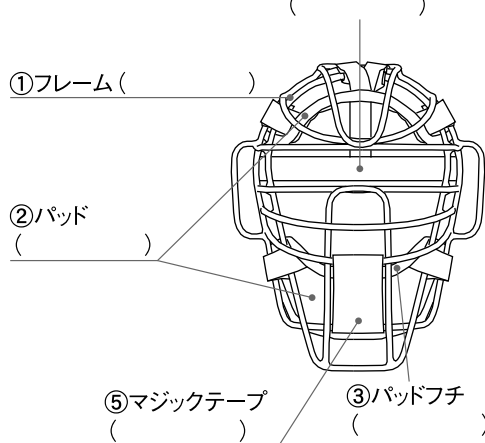
販売店名	御担当者名:	様	氏 名
------	--------	---	-----

〈 軟 式 用 〉

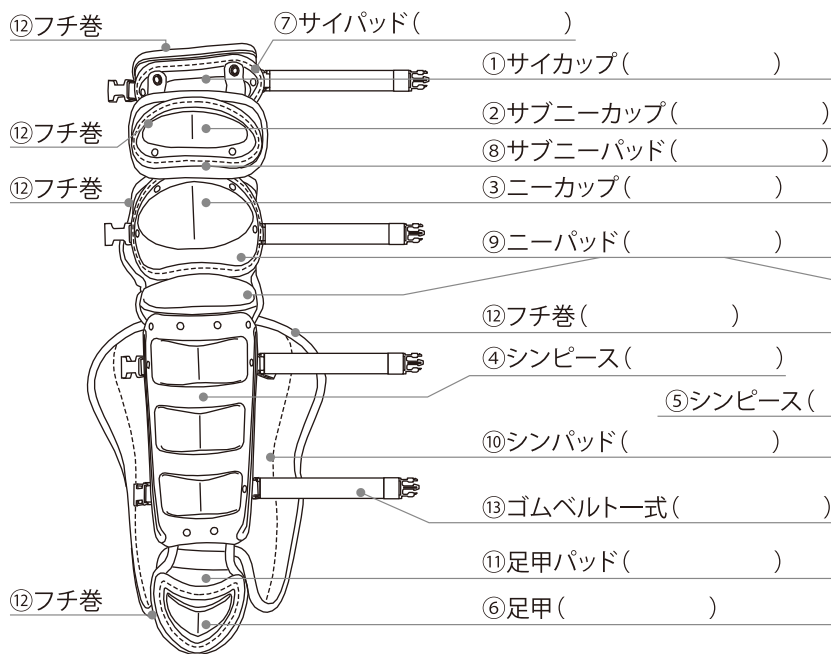
プロテクター CG-NOP



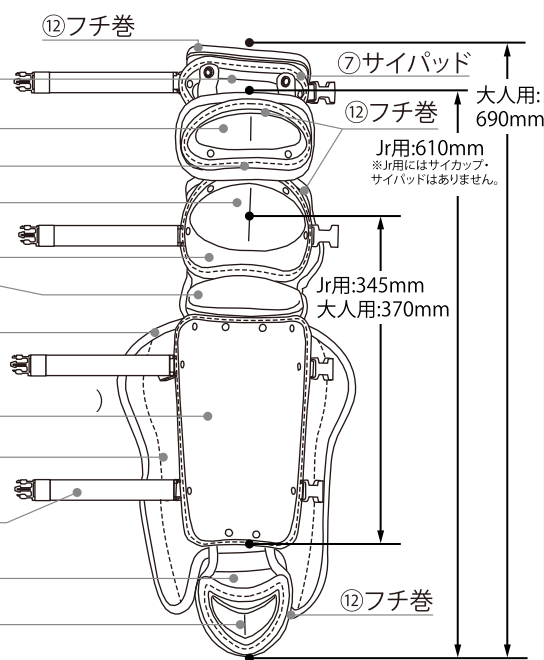
マスク CG-NOA ④ゴムベルト一式



レガース CG-NOL



ShinLight CG-NOS



LOT No.

金額: ¥

御注文頂きありがとうございました。