



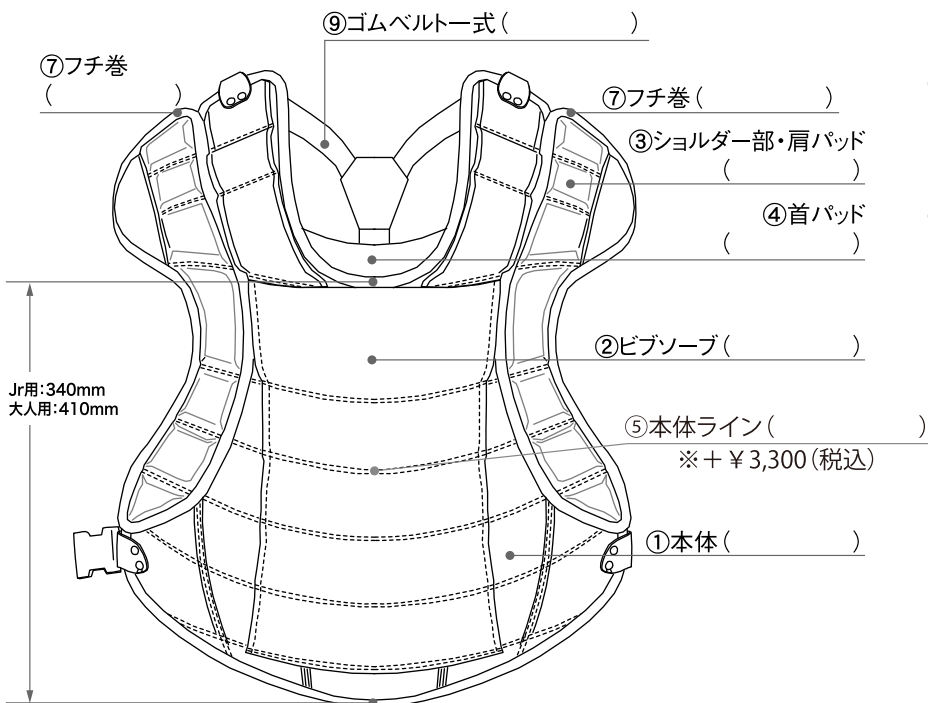
オーダー用紙 ②

■ご注文はFAXにて承ります。  
■ご注文確定後の変更・キャンセルは一切お受けできませんのでご了承ください。

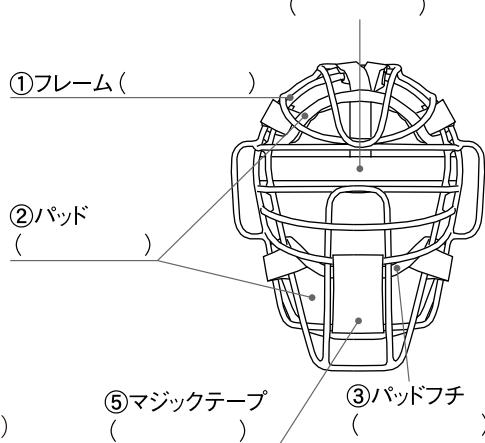
|      |        |   |     |
|------|--------|---|-----|
| 販売店名 | 御担当者名: | 様 | 氏 名 |
|------|--------|---|-----|

# 〈 軟 式 用 〉

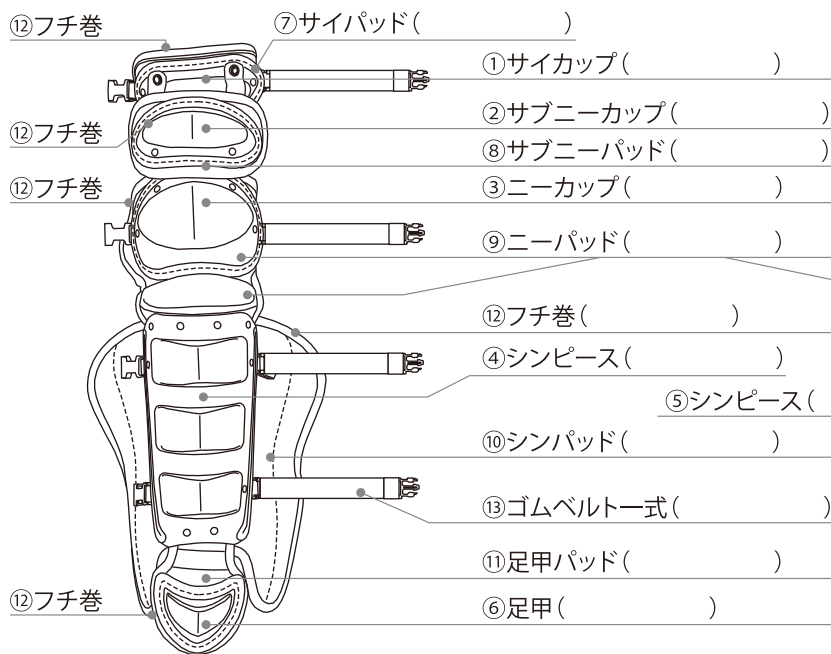
## プロテクター CG-NOP



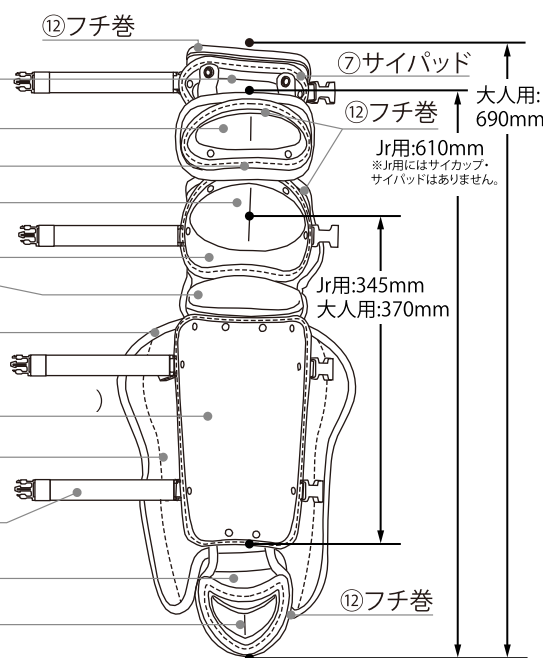
## マスク CG-NOA ④ゴムベルト一式



## レガース CG-NOL



## ShinLight CG-NOS



LOT No.

金額:¥

御注文頂きありがとうございました。