



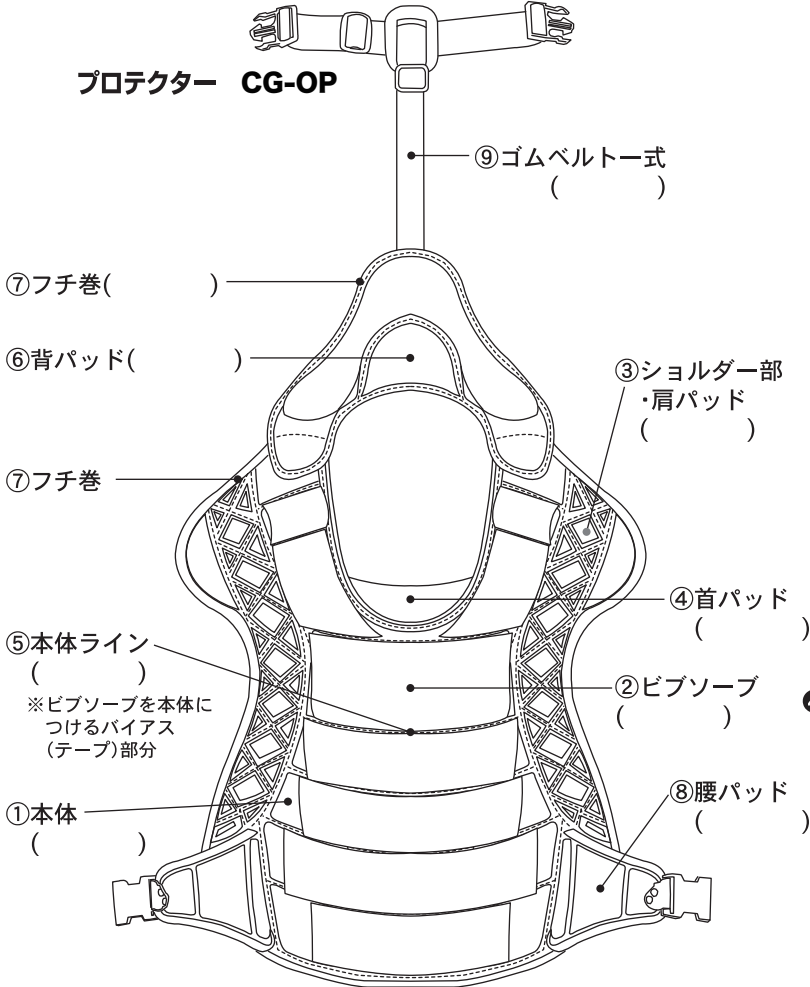
オーダー用紙 ②

■ご注文はFAXにて承ります。
■ご注文確定後の変更・キャンセルは一切お受けできませんのでご了承ください。

販売店名	御担当者名:	様	氏名
------	--------	---	----

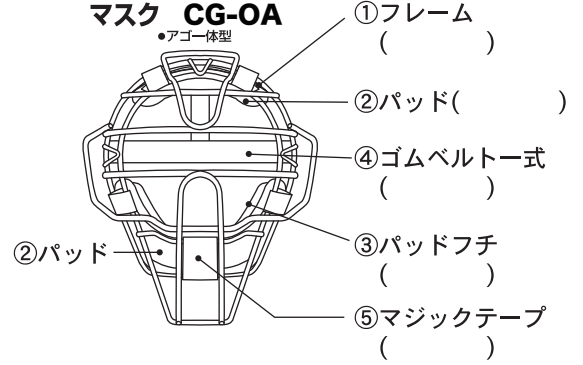
〈 硬式用 〉

プロテクター CG-OP



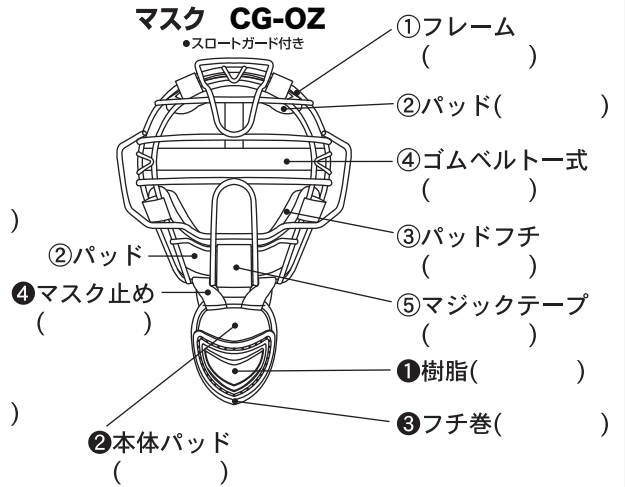
マスク CG-OA

●アゴタイプ

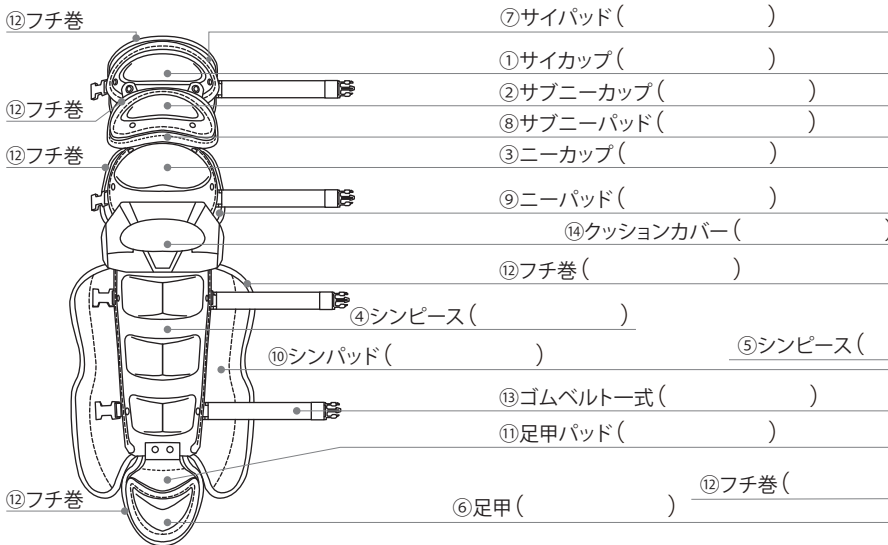


マスク CG-OZ

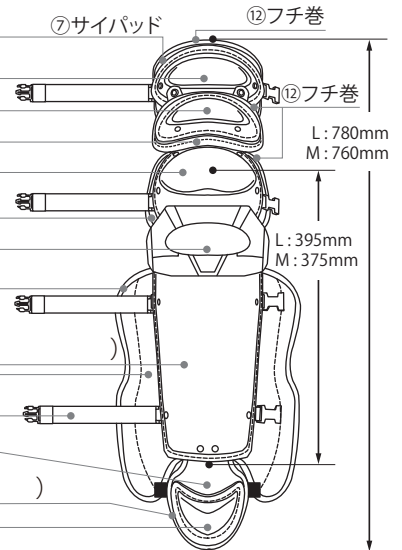
●スロットガード付き



レガース CG-OL



ShinLight CG-OS



LOT No.

金額: ¥

御注文頂きありがとうございました。