



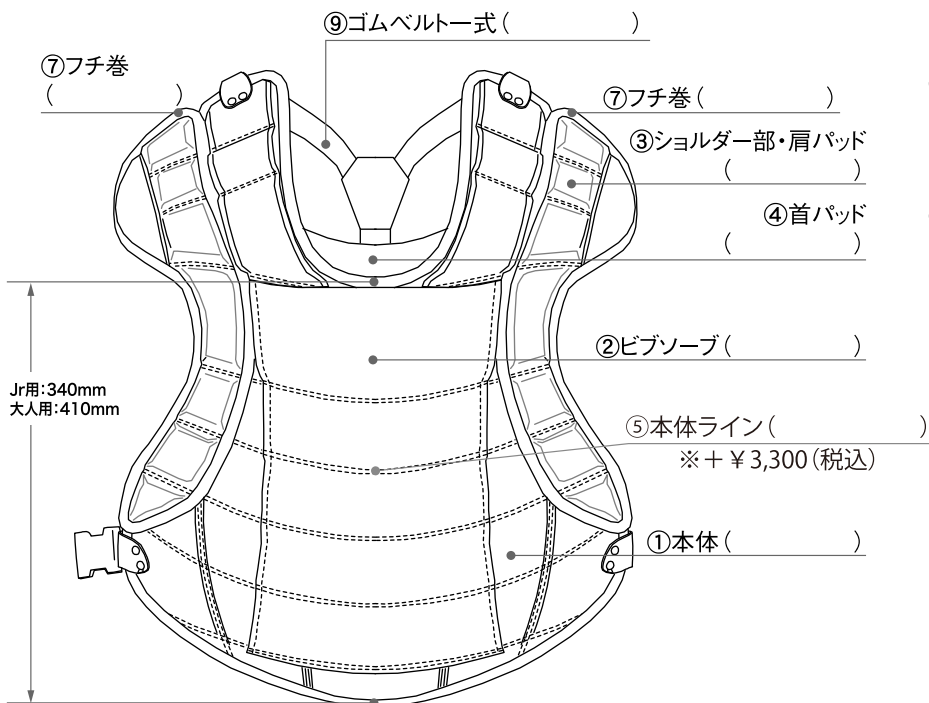
オーダー用紙 ②

■ご注文はFAXにて承ります。  
■ご注文確定後の変更・キャンセルは一切お受けできませんのでご了承ください。

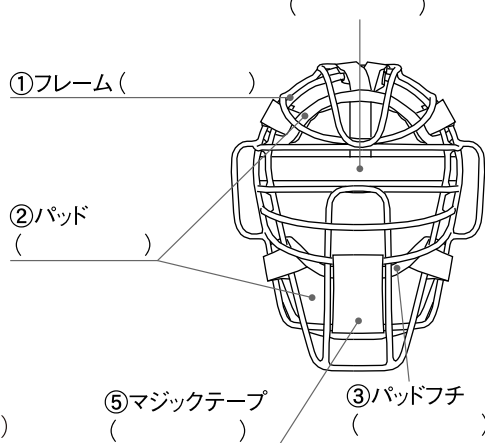
販売店名	御担当者名:	様	氏 名
------	--------	---	-----

# 〈軟式・ゴムソフトボール用〉

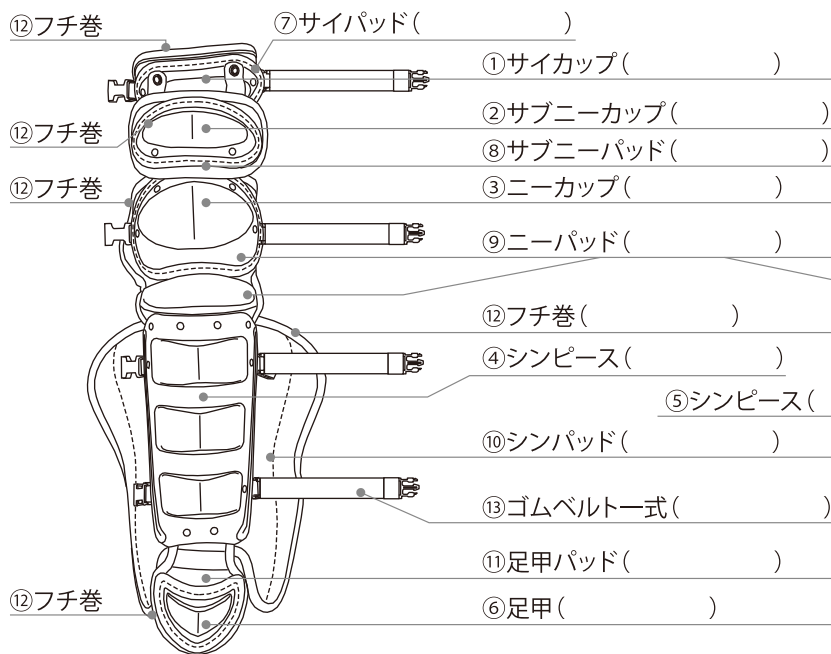
## プロテクター CG-NOP



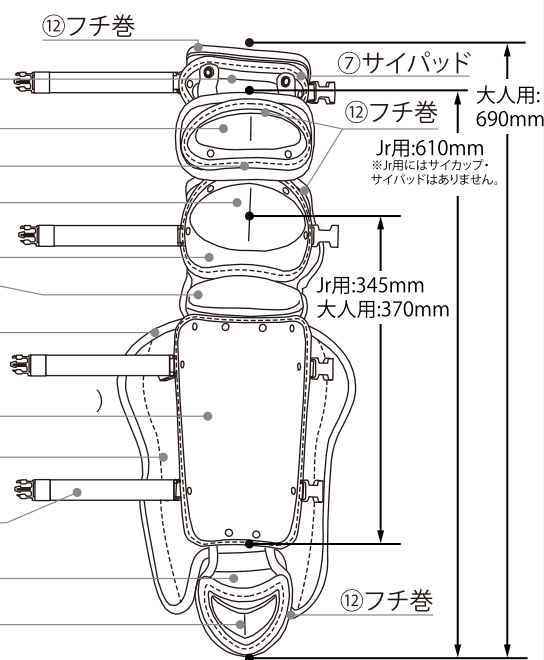
## マスク CG-NOA ④ゴムベルト一式



## レガース CG-NOL



## ShinLight CG-NOS



LOT No.

金額:¥

御注文頂きありがとうございました。