



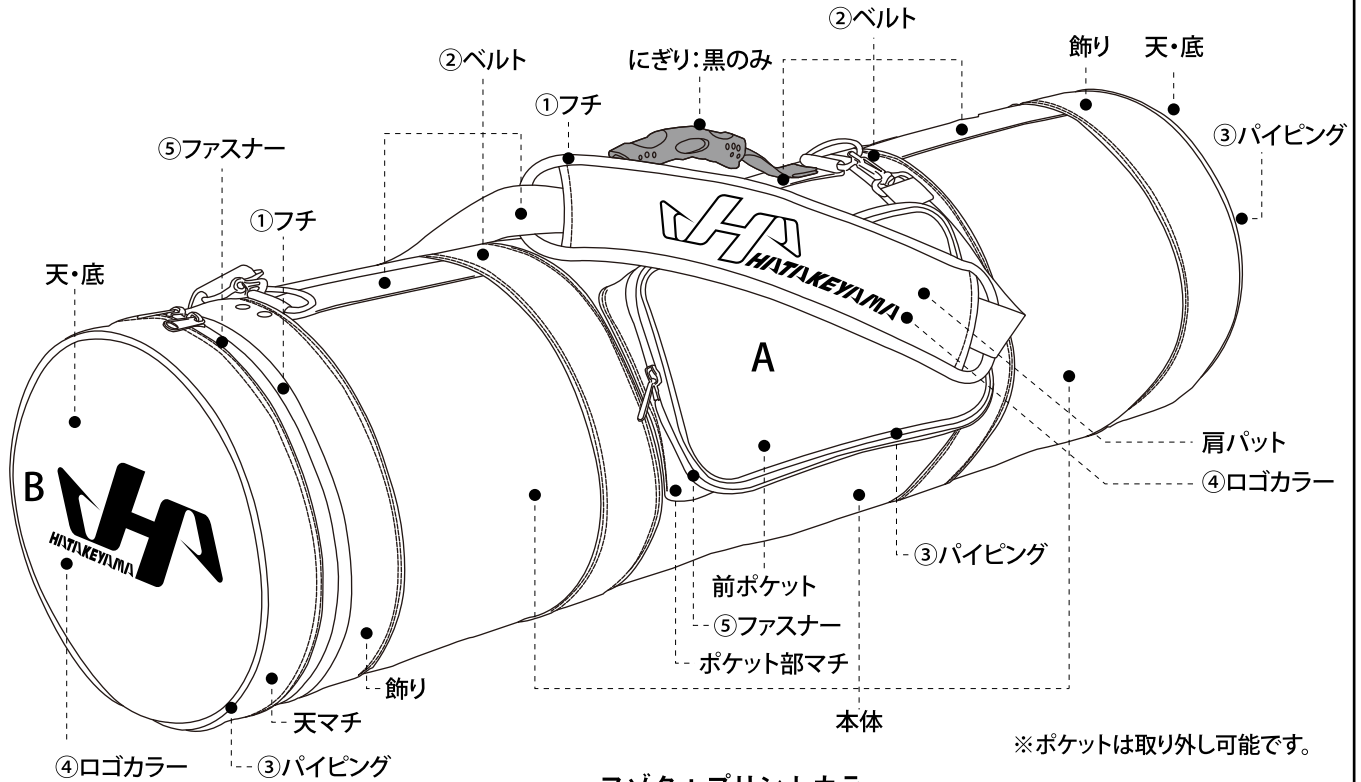
オーダー用紙

■ご注文はFAXにて承ります。
■ご注文確認後の変更・キャンセルは一切お受けできませんのでご了承ください。

販売店名	御担当者名	様	申込日	年	月	日 ()
フリガナ			学校名			
氏名			会社名			
住所			チーム名			
TEL			納期	頃の納期予定となります		
※もう一度、オーダー内容をご確認ください。						

バットケース BO-BC10

数量 個



フゾク：プリントカラー

本体素材	
本体：カラー	
前ポケット	
本体	
天・底	
天マチ	
ポケット部マチ	
肩パット	
飾り	
にぎり	黒のみ

①フチ	
②ベルト	
③パイピング	
④ロゴカラー	
⑤ファスナー	
ファスナーヒツパリ ※いずれかを選択	ファスナー同色 メッキシルバー
刺繍・プリントのいずれかを選択	刺繍 プリント
位置	ネーム内容 書体 カラー カゲ・フチ
A・B	
※刺繍はグラブ・ミットのオーダー項目からお選びください。	
※プリントカラーはロゴカラーからお選びください。	
※価格は内容に応じ別途見積りいたします。	

御注文頂きありがとうございました。

金額 : ¥