



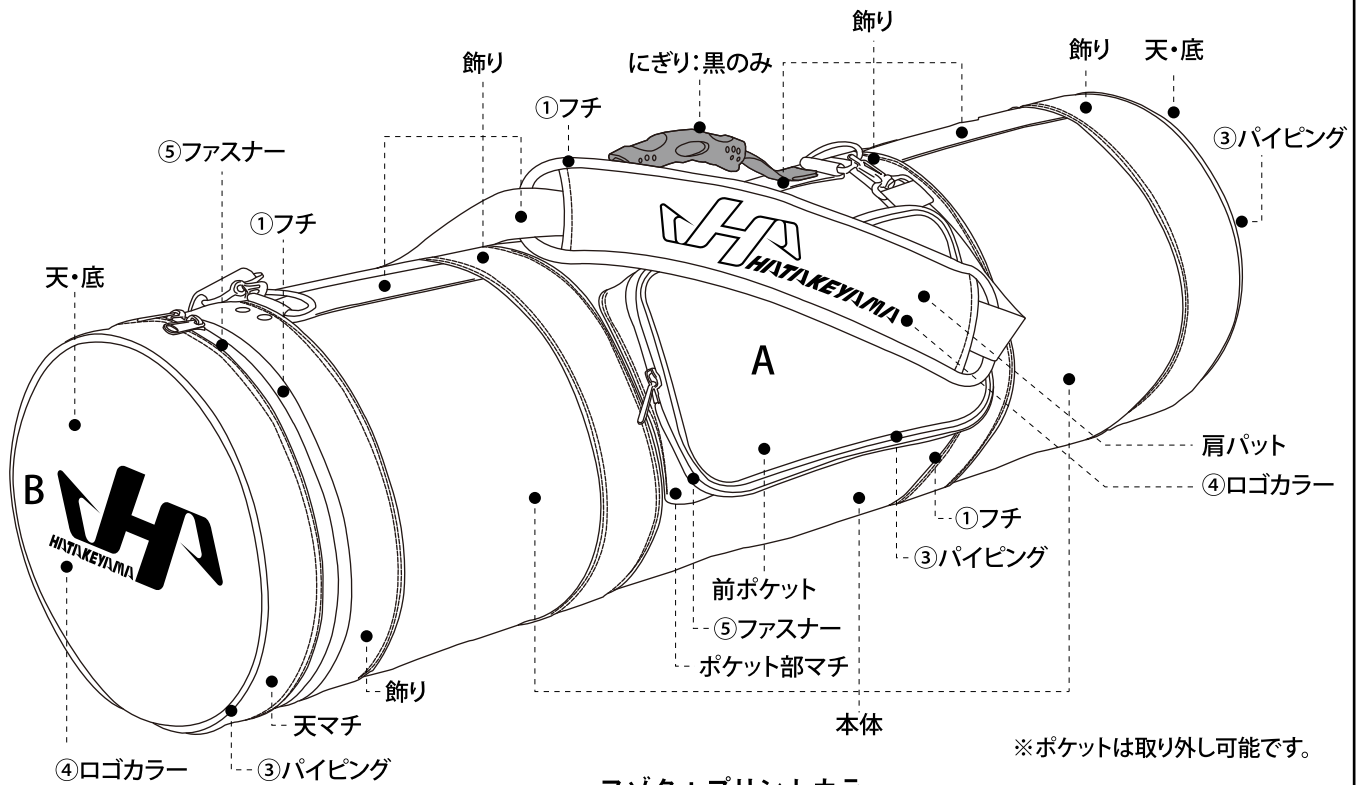
オーダー用紙

■ご注文はFAXにて承ります。
■ご注文確認後の変更・キャンセルは一切お受けできませんのでご了承ください。

販売店名	御担当者名	様	申込日	年	月	日 ()
フリガナ			学校名			
氏名			会社名			
住所			チーム名			
TEL			納期	頃の納期予定となります		
※もう一度、オーダー内容をご確認ください。						

バットケース BO-BC10

数量 個



※ポケットは取り外し可能です。

フゾク：プリントカラー

①フチ	
②ベルト	
③パイピング	
④ロゴカラー	
⑤ファスナー	
ファスナーヒツパリ ※いずれかを選択	ファスナー同色 メッキシルバー

刺繍・プリントのいずれかを選択		刺繍	プリント	
位置	ネーム内容	書体	カラー	カゲ・フチ
A・B				

※刺繍はグラブ・ミットのオーダー項目からお選びください。

※プリントカラーはロゴカラーからお選びください。

※価格は内容に応じ別途見積りいたします。

※バットケースのみ本体素材は2種類まで選択可能です。

	本体素材	本体：カラー
前ポケット		
本体		
天・底		
天マチ		
ポケット部マチ		
肩パット		
飾り		
にぎり	黒のみ	

御注文頂きありがとうございました。

金額 : ￥