



オーダー用紙

■ご注文はFAXにて承ります。
■ご注文確認後の変更・キャンセルは一切お受けできませんのでご了承ください。

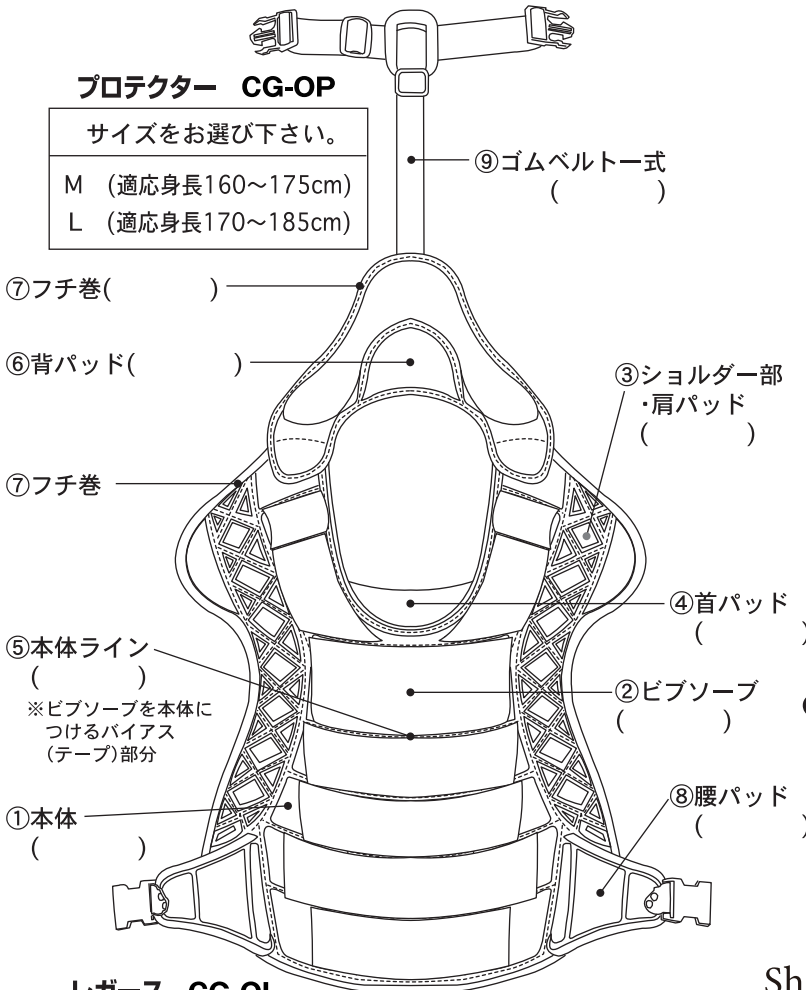
販売店名		申込日	年 月 日 ()	
フリガナ		学校名		
氏名		会社名		
		チーム名		
住所	〒	メールアドレス	@	
		FAX(自宅・会社・他)	()	納期
	TEL () -	() -		

プロテクター CG-OP

サイズをお選び下さい。

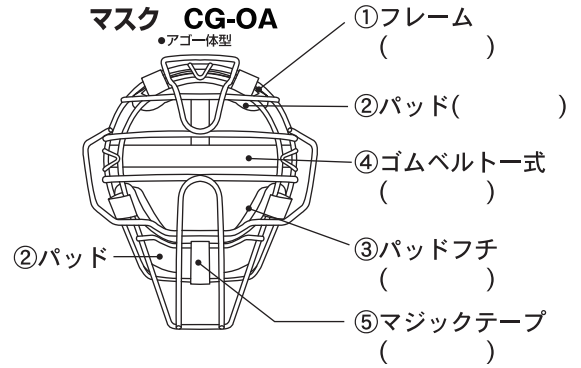
M (適応身長160~175cm)

L (適応身長170~185cm)



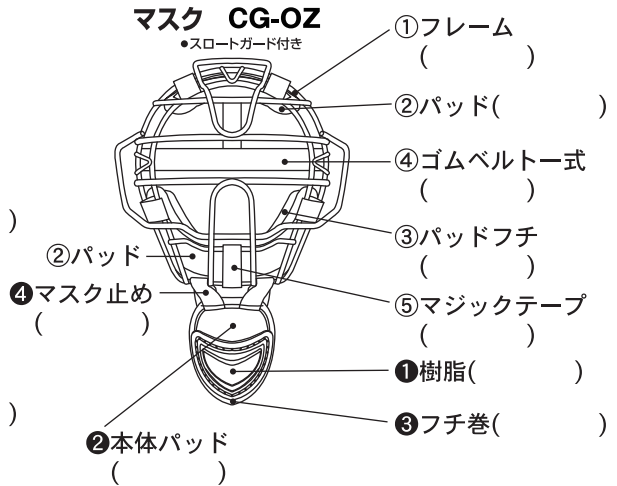
マスク CG-OA

●アゴ一体型



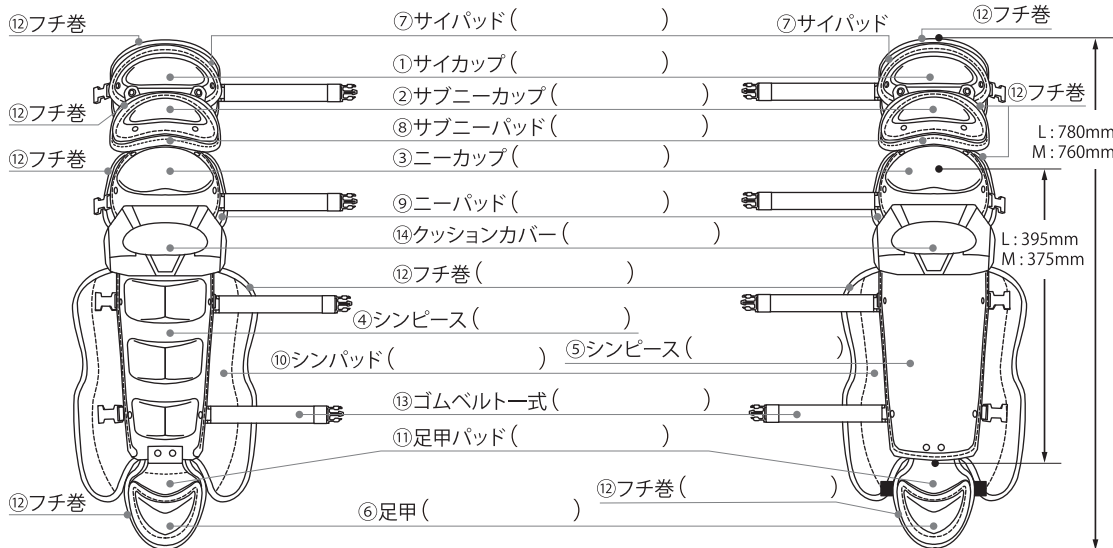
マスク CG-OZ

●スロートガード付き



レガース CG-OL

ShinLight CG-OS



レガース

サイズをお選び下さい。

M (適応身長160~175cm)

L (適応身長170~185cm)

LOT No.

金額:¥

御注文頂きありがとうございます。