



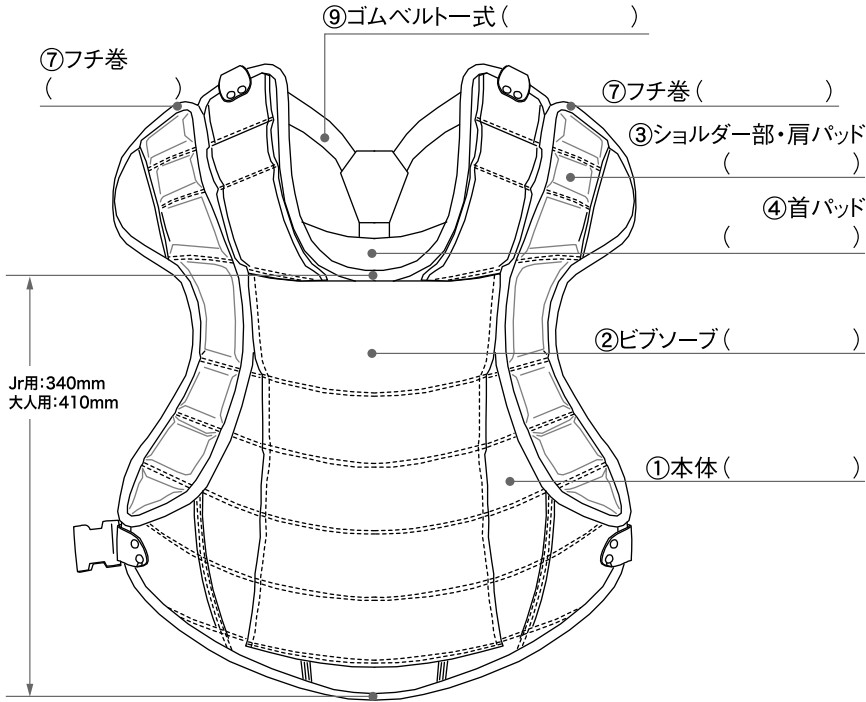
オーダー用紙

■ご注文はFAXにて承ります。  
■ご注文確認後の変更・キャンセルは一切お受けできませんのでご了承ください。

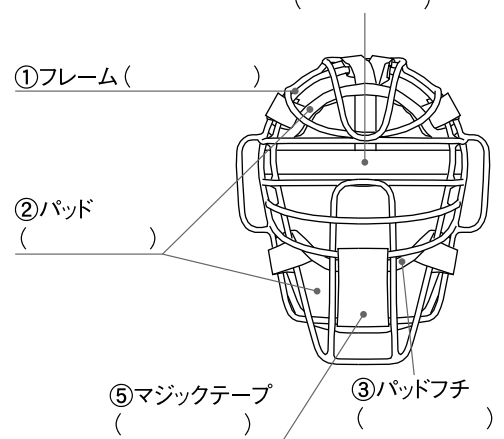
販売店名		申込日	年 月 日 ( )	
フリガナ		学校名 会社名 チーム名		
氏名		メールアドレス	@	
住所	〒	FAX(自宅・会社・他)	( ) - ( )	納期
				頃の 納期予定となります

＜軟式用＞

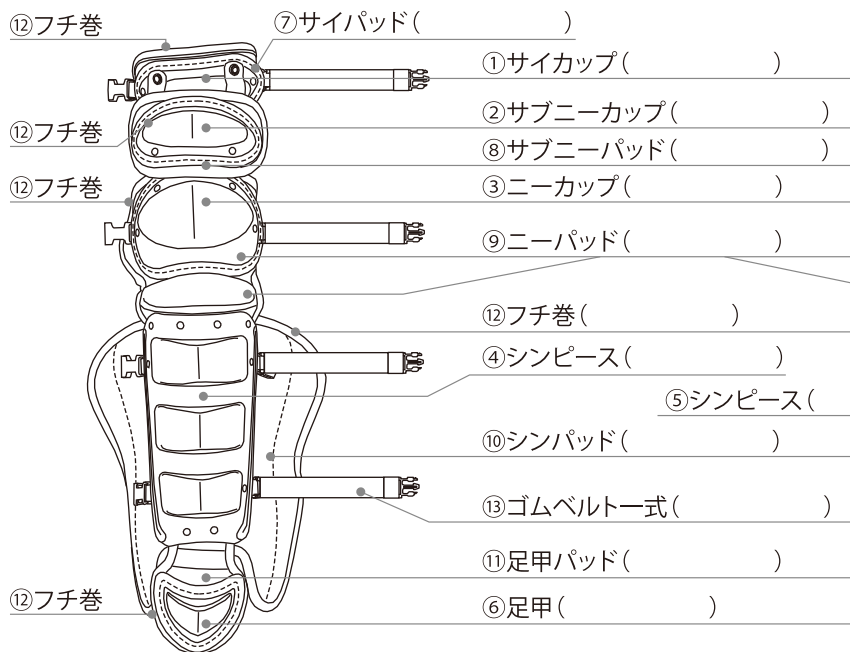
プロテクター CG-NOP



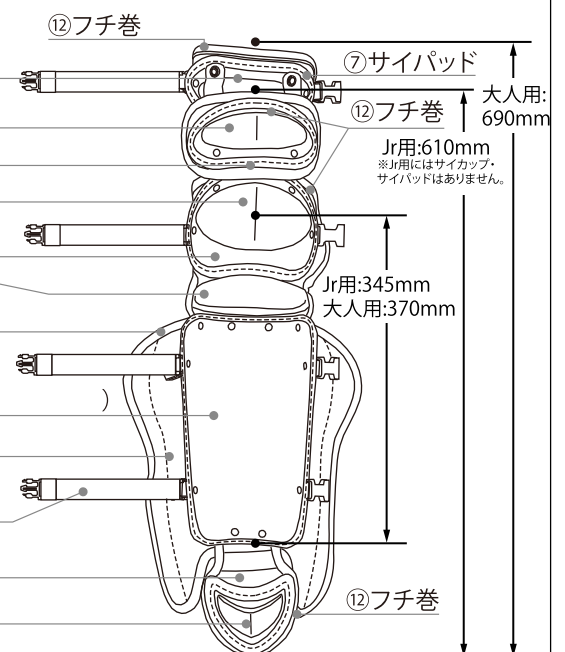
マスク CG-NOA ④ゴムベルト一式 ( )



レガース CG-NOL



ShinLight CG-NOS



LOT No.

金額:¥

御注文頂きありがとうございました。