



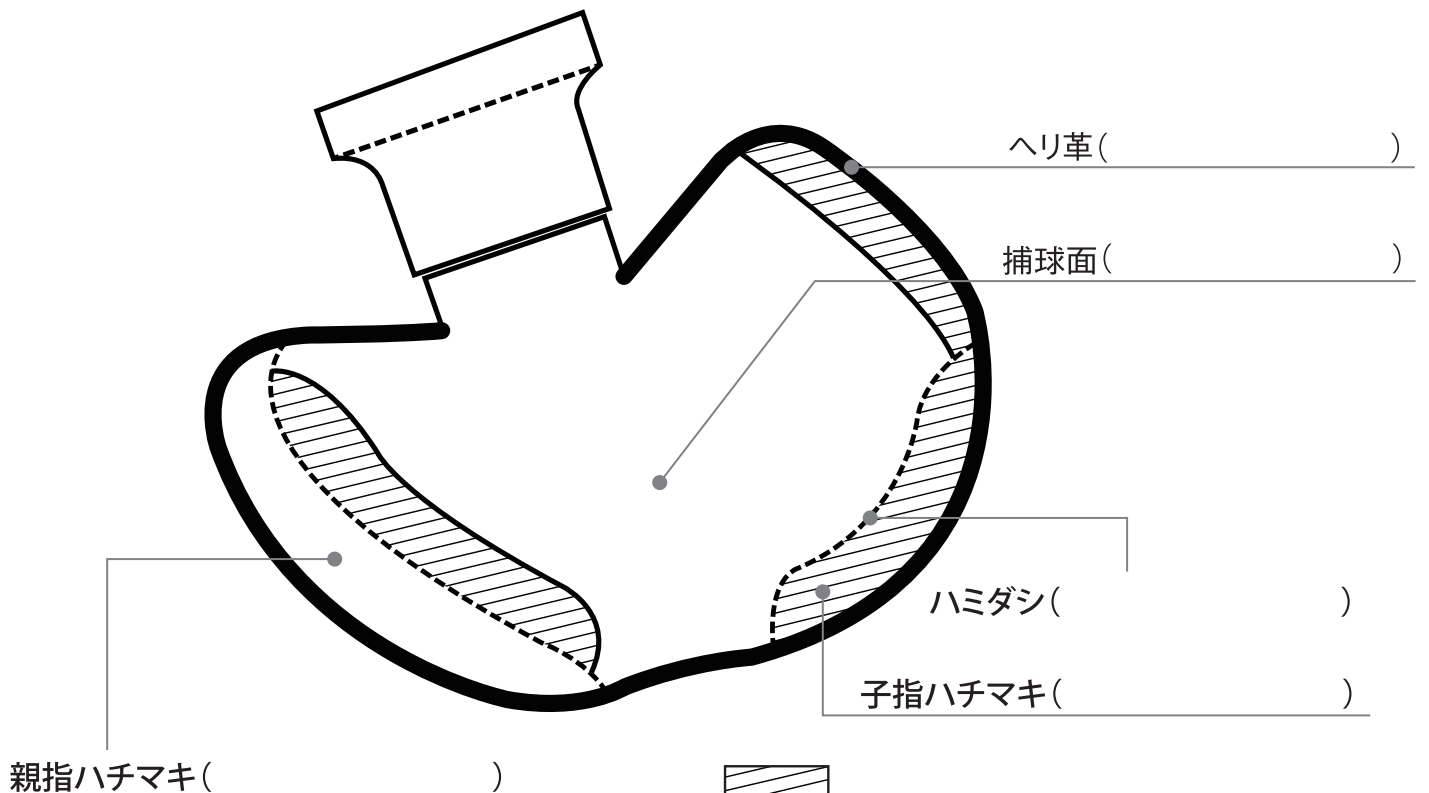
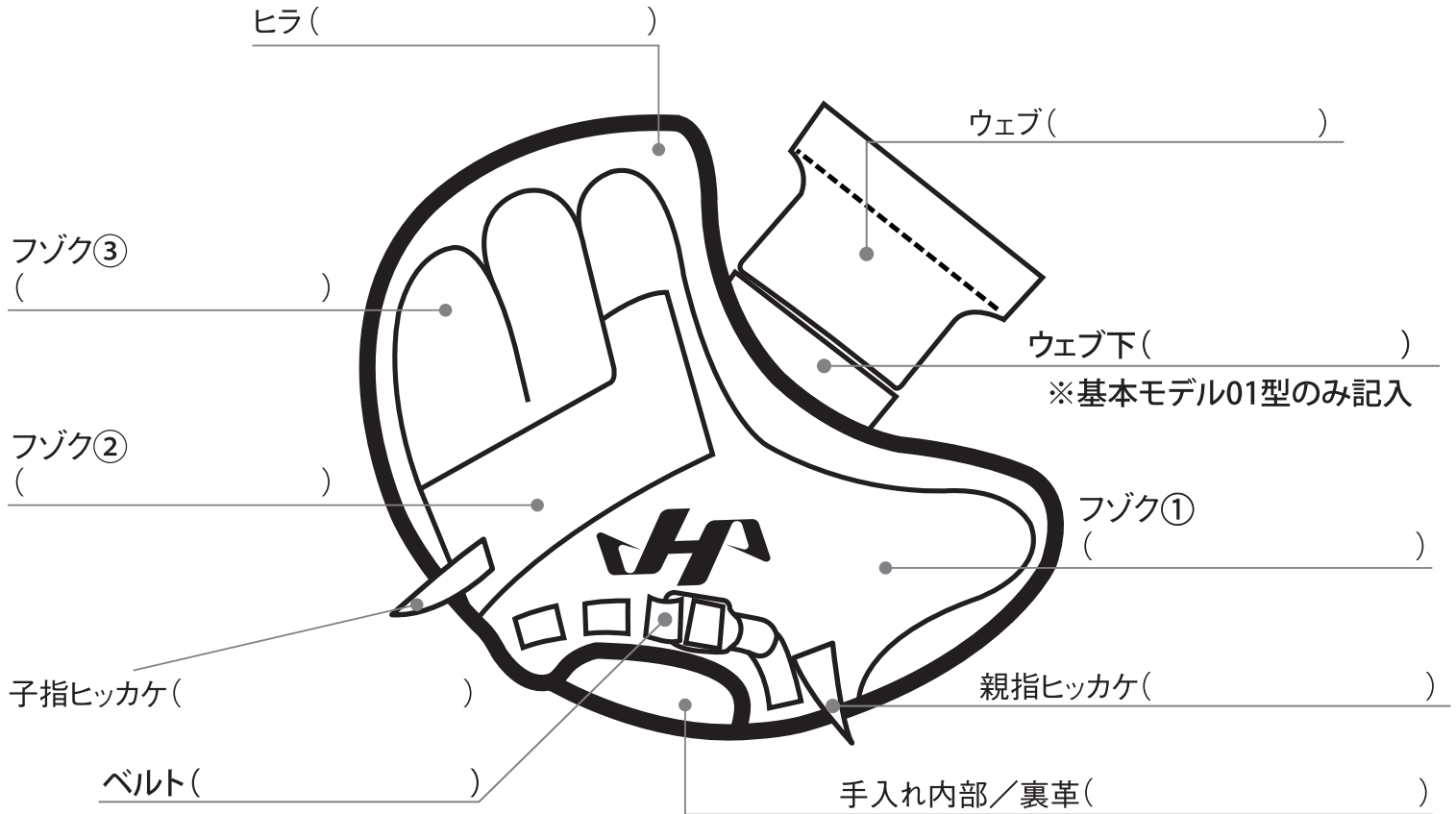
オーダー用紙②

- ご注文はFAXにて承ります。
- ご注文確定後の変更・キャンセルは一切お受けできませんのでご了承ください。

販売店名	御担当者名:	様	氏名
------	--------	---	----

※ 2色以上指定のオーダーの場合はオーダー用紙①②の2枚のオーダー用紙が必要です。

# Catcher Mitt / キャッチャーミット Shellarmove



部は当社の通常ターゲット位置になります。